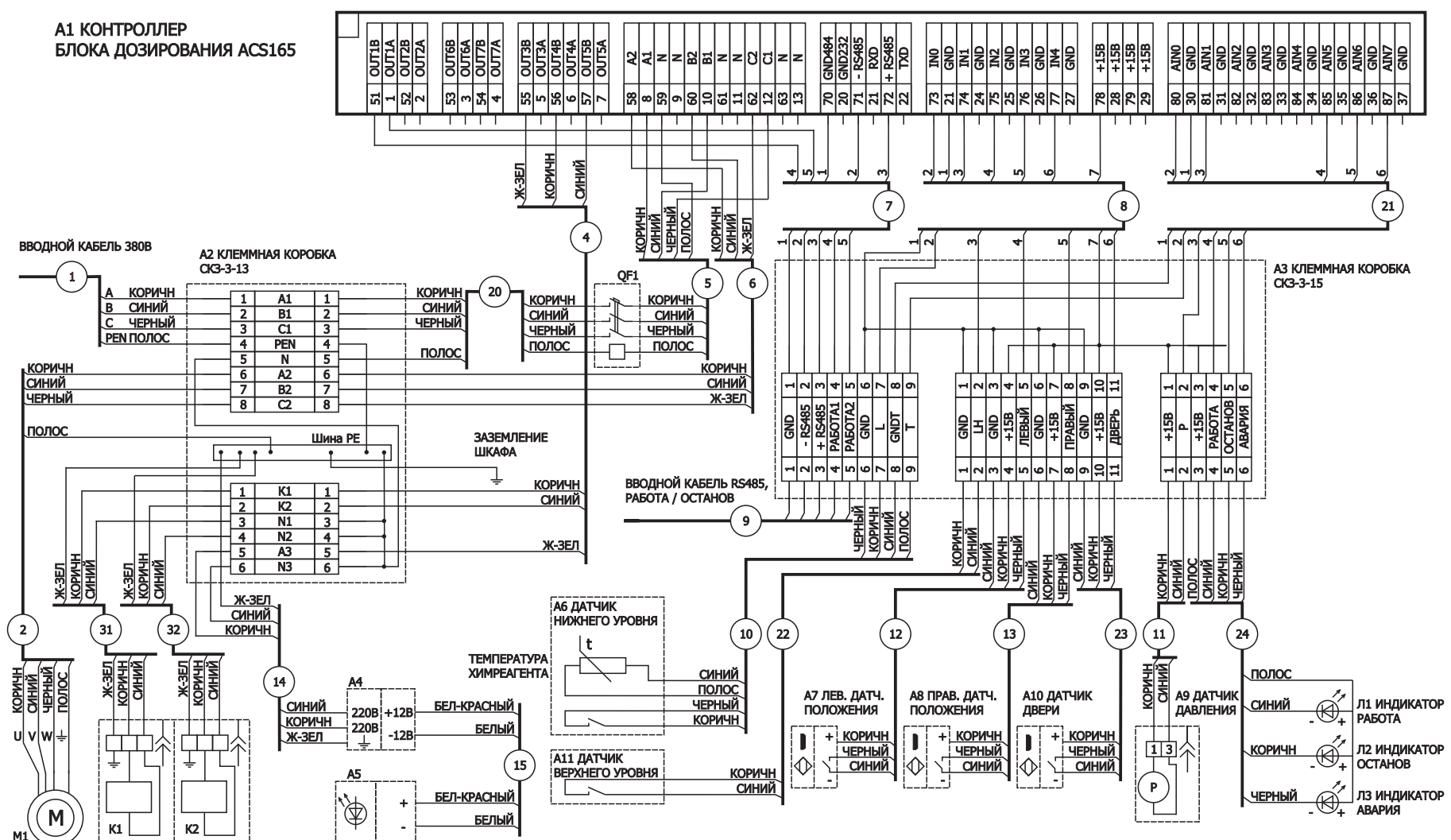


- толщина 1,0 мм
- графика черная
- макет новый
- изготовить 50 шт.

БЛОК ДОЗИРОВАНИЯ БКГН.0162.00.000 СХЕМА ЭЛЕКТРИЧЕСКАЯ ПРИНЦИПИАЛЬНАЯ



Поз. обозн.	Наименование	Кол.
A1	КОНТРОЛЛЕР ACS165	1
A2	КЛЕММНАЯ КОРОБКА СКЗ-3-13	1
A3	КЛЕММНАЯ КОРОБКА СКЗ-3-15	1
A4	БЛОК ПИТАНИЯ А-30	1
A5	СВЕТОДИОДНАЯ МОДУЛЬНАЯ СИСТЕМА С-40W	1
A6	ДАТЧИК НИЖНЕГО УРОВНЯ	1
A7, A8	БЕСКОНТАКТНЫЙ ВЫКЛЮЧАТЕЛЬ	2
A9	ДАТЧИК ДАВЛЕНИЯ	1
A10	БЕСКОНТАКТНЫЙ ВЫКЛЮЧАТЕЛЬ (ДВЕРЬ)	1

Поз. обозн.	Наименование	Кол.
A11	ДАТЧИК ВЕРХНЕГО УРОВНЯ	1
M1	ДВИГАТЕЛЬ АСИНХРОННЫЙ	1
K1	КЛАПАН 1 ГИДРОРАСПРЕДЕЛИТЕЛЯ	1
K2	КЛАПАН 2 ГИДРОРАСПРЕДЕЛИТЕЛЯ	1
L1	ИНДИКАТОР "РАБОТА" (ЗЕЛЕНЫЙ)	1
L2	ИНДИКАТОР "ОСТАНОВ" (ЖЕЛТЫЙ)	1
L3	ИНДИКАТОР "АВАРИЯ" (КРАСНЫЙ)	1
QF1	АВТОМАТИЧЕСКИЙ ВЫКЛЮЧАТЕЛЬ 3-х ФАЗНЫЙ	1

МАРКИРОВКА КАБЕЛЕЙ 7, 8, 21

№	ПРОВОД	МАРКЕР
1	СИНИЙ	Нет
2	ЗЕЛЕНЫЙ (КРАСНЫЙ)	Нет
3	БЕЛЫЙ	Нет
4	БЕЛЫЙ	БЕЛЫЙ
5	БЕЛЫЙ	ЧЕРНЫЙ
6	БЕЛЫЙ	КРАСНЫЙ
7	БЕЛЫЙ	ЗЕЛЕНЫЙ